

## 入札公告

下記のとおり一般競争入札を行いますので、地方自治法施行令（昭和22年政令第16号）第167条の6及び新潟市民病院契約規程第1条の規定によりその例によることとされる新潟市契約規則（昭和59年新潟市規則第24号）第8条の規定に基づき公告します。

令和3年2月5日

新潟市民病院事業管理者 片柳 憲雄

## 1 入札に付する事項

(1) 番号	病第2020053号
(2) 品名	ミルク冷却装置
(3) 品質・規格・数量など	仕様書のとおり
(4) 契約の条項を示す場所	新潟市民病院 事務局 管理課
(5) 入札日時・場所	令和3年2月26日 午後1時30分 新潟市民病院 307会議室
(6) 履行期限・履行場所	令和3年3月24日 新潟市民病院
(7) 入札保証金	新潟市民病院契約規程第1条の規定によりその例によることとされる新潟市契約規則第10条の各号の一に該当する場合免除
(8) 入札を無効とする場合	新潟市民病院契約規程第1条の規定によりその例によることとされる新潟市契約規則第17条第1項の規定に該当するときは無効とし、入札者が談合その他不正な行為をしたと認められる場合はその入札の全部を無効とします。
(9) 入札を中止とする場合	新潟市民病院契約規程第1条の規定によりその例によることとされる新潟市契約規則第19条の規定に該当する場合のほか、対象の入札参加資格者が少数で、競争性が確保できないと判断される場合は、入札を中止することがあります。

(10) 談合情報等により公正な入札が行われないおそれがあるときの措置	談合情報等により、公正な入札が行われないおそれがあると認められるときは、前項の規定によるほか、抽選により入札者を決定するなどの場合があります。
(11) 契約保証金	新潟市民病院契約規程第1条の規定によりその例によることとされる新潟市契約規則第33条及び第34条の規定によります。
(12) 予定価格	公表しません。
(13) 最低制限価格	設けません。
(14) 契約締結について議会の議決を要するための仮契約	無

## 2 入札参加資格の要件

- (1) 新潟市内に本店、支店又は営業所があり、かつ、当該本支店等が本市の競争入札参加資格者名簿（物品）に登載されている者
- (2) 地方自治法施行令第167条の4第1項の規定に該当しない者
- (3) 指名停止措置を受けていない者
- (4) 新潟市競争入札参加有資格者指名停止等措置要領での別表2の9（暴力的不法行為）の適用に該当しない者であること。

## 3 入札の参加手続

- (1) 一般競争入札参加申請書を1部持参申請してください。  
なお、入札参加申請者名は入札終了まで公表しません。
- (2) 提出先 新潟市民病院 事務局 管理課 施設グループ  
〒950-1197 新潟市中央区鐘木463番地7  
電話 025-281-5151（代表）  
FAX 025-281-5187
- (3) 入札参加申請期限 令和3年2月19日
- (4) 受付期間 入札公告の日から入札参加申請期限の日の午前9時～午後5時  
(土・日・祝日を除く)

## 4 質疑書の提出について

説明会を開催しませんので、質疑事項がある場合は、下記により、必ず質疑書を提出してください。提出は、入札参加資格要件を満たしている者に限ります。

- ①様式 別紙様式に準じて作成してください。
- ②提出期限 令和3年2月15日 午後3時まで
- ③提出先 新潟市民病院 事務局 管理課 施設グループ

- ④その他 電話での受付は一切しません。  
持参又はFAX（025-281-5187）での受付となります。  
回答は、2月17日までに新潟市民病院ホームページに掲載します。

## 5 入札時の注意事項

- ①入札時間に遅れた場合は、入札に参加できません。
- ②代理人が入札する場合は、委任状を提出してください。
- ③落札者の決定にあたっては、入札書に記載された金額に当該金額の100分の10に相当する額を加算した金額（当該金額に1円未満の端数があるときは、その端数の金額を切り捨てた金額）をもって落札者の入札価格とするので、入札参加申請者は、消費税にかかる課税業者であるか免税業者であるかを問わず、見積もった契約希望金額の110分の100に相当する金額を入札書に記載してください。なお、入札金額の訂正は無効とします。
- ④入札参加申請後に入札を辞退する場合は、書面で届け出てください。
- ⑤入札に参加される方は、入札参加申請者毎に原則1名とします。
- ⑥予定価格の制限に達した価格の入札がないときは、直ちに再度入札を一回行います。

## 6 落札者の決定

落札者が決定したときは、直ちにその旨を落札者に通知するとともに速やかに公表します。

ただし、落札者と決定した者が契約締結までの間に指名停止を受けた場合は、落札決定を取り消し、仮契約を締結していた場合は、本契約を締結しないものとします。

別記様式第2号

一般競争入札参加申請書

年 月 日

(宛先) 新潟市病院事業管理者

申請者

所在地

商号又は名称

代表者氏名

印

担当者

(電話番号 )

(FAX番号 )

下記入札の入札参加資格要件を満たしており、入札に参加したいので申請します。

記

公告年月日	令和 年 月 日
番 号	病第2020053号
品 名	ミルク冷却装置

別紙様式

質 疑 書

年 月 日

住 所

商号又は名称

代表者氏名

印

(担当者 )

(電話番号 )

(FAX番号 )

1 番 号 病第2020053号

2 品 名 ミルク冷却装置

質 疑 事 項

--

# 入札書

令和 年 月 日

新潟市病院事業管理者 様

住 所

氏 名 ⑩

受任者 ⑩

新潟市民病院契約規程及びこれに基づく入札条件を承認の上入札  
いたします。

金 額			円		
履 行 場 所					
品 名	品 質・規 格	数 量	単 価	金 額	

(注)入札(見積)額は、消費税及び地方消費税を含まないものとする。

# 委任状

令和 年 月 日

新潟市病院事業管理者 様

私は次の者をもって、下記の入札に関する権限の一切を委任いたします。

委任者 住所

氏名 ⑩

受任者 氏名

⑩

記

品名 ミルク冷却装置

【受任者が入札する場合の記載例】

記載例

別記様式第1号  
入札用(物品・委託)

入札(見積)書

令和〇〇年〇月〇〇日

新潟市病院事業管理者 様

住所 〇〇県〇〇市〇〇区〇〇町  
〇〇丁目〇〇番〇〇号

氏名 △△株式会社  
(注) 新潟支店長 〇〇 〇〇

受任者 〇〇 〇〇 (印)

●代表者本人が入札する場合は記入しない。  
●委任する場合は、受任者名を記入し、委任状と同じ印を押印してください。

新潟市民病院契約規程及びこれに基づく入札(見積)条件を承認の上入札(見積)いたします。

金額	¥〇〇〇, 〇〇〇	円		
履行場所	〇〇〇〇			
品名	品質・規格	数量	単価	金額
△△△	△△△	〇〇	〇〇	〇〇〇, 〇〇〇

「仕様書のとおり」という記載でも結構です。

(注)：新潟市入札参加登録での名称及び届出使用印

同一の印

別記様式第2号

委任状

令和〇〇年〇月〇〇日

新潟市病院事業管理者 様

届出印の使用

私は次の者をもって、下記の入札に関する権限の一切を委任いたします。

委任者 住所 〇〇県〇〇市〇〇区〇〇町  
〇〇丁目〇〇番〇〇号

氏名 △△株式会社  
新潟支店長 〇〇 〇〇 (印)

受任者 〇〇 〇〇 (印)

記

件名 〇〇〇〇〇

※社印・代表者印は新潟市競争入札参加資格登録での「使用印鑑届」で登録された印で押印願います。



## 仕 様 書

### 1 入札条件

#### (1) 入札対象物品名・数量

① 本入札の対象物品は下記の物品とする。

(株)トップウォーターシステムズ製 ミルク冷却装置MTWC-110E 1台

※既存装置の撤去、新規装置の運搬・交換・設定・調整費等を含むこと。

② 設置・設定・操作説明

ミルク冷却装置の交換は、夜間（午後8時以降）実施すること。

職員に操作説明を実施すること。

#### (2) 納入期限

令和3年3月24日

#### (3) 納入場所

新潟市民病院(新潟市中央区鐘木 463 番地 7)

#### (4) 保守体制

① 保守体制

通常の使用で発生した故障の修理及び定期的保守点検を実施できる体制であること。

② 支援体制

年間を通じて 24 時間の連絡ができる体制であり、障害時において復旧のため通報を受けてから、24 時間以内に現場にて対応ができる体制であること。

③ 保証期間

納入検査確認後、1 年間は通常の使用により故障した場合、無償修理に応じること。

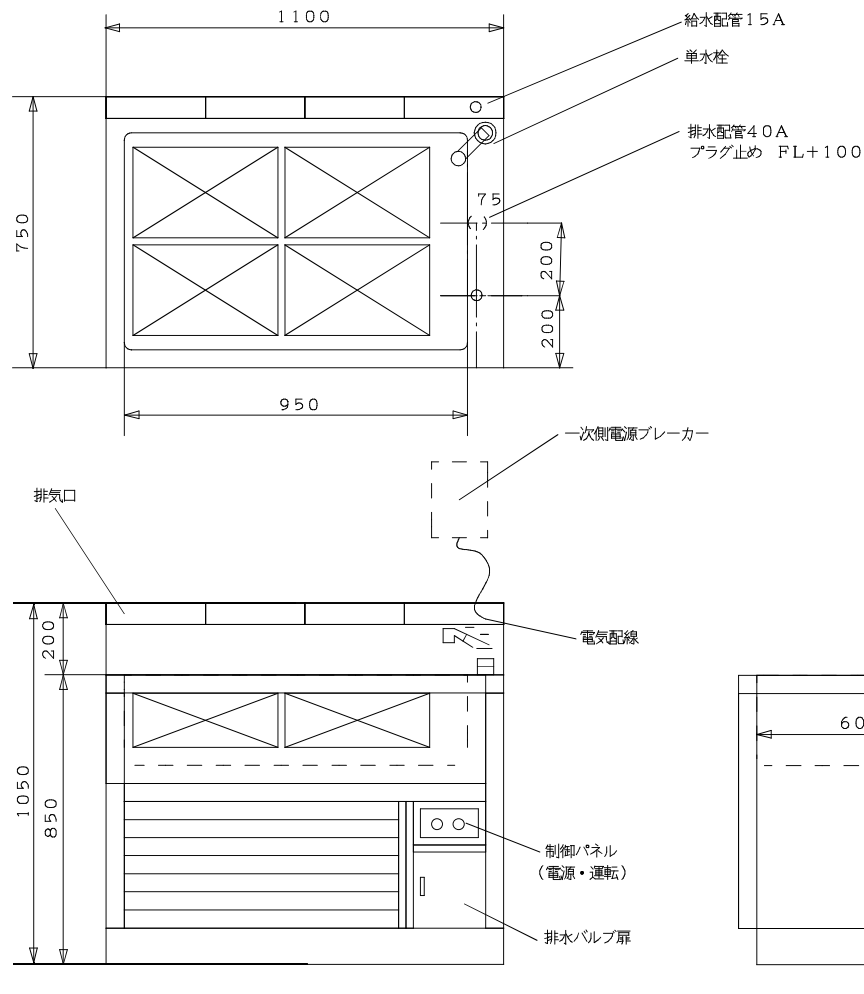
### 2 設置条件

(1) 入札後実際の納入期日までにモデルチェンジ等により、対象物品を納入することができなくなった場合には、病院側と協議の上後継機種を納入すること。

#### (2) 取扱説明

① 取扱説明に関する教育訓練は、当院が指定する日時、場所で行うこと。

② 操作マニュアルは、日本語版を2部とする。



装置仕様

型式	MTWC-110E
付属機構	①温度調節器及び温度センサー ②水位センサー
冷却容量	3相200V×1.5kw
材質	SUS304 #400 研磨仕上 外装t1.0 水槽t1.2 (mm)
製品重量	200kg

ユーティリティー

名称	接続口使用
給水口	水道水 20A
排水口	40Aプラグ止め
給電口	AC200V×3相×2.0kw
コンセント接続	直接接続

電気・給排水位置は当社標準の指示の場合ですので今回は現場合わせで施工します

(専用コンテナ4個収容)

図番		図名	ミルク冷却装置
尺度	1/20	規格	MTWC-110E
担当	西村	寸法	W1100×D750×H850 (mm)